

Mittelsektion Außenzahnradpumpe Baugröße 2 XV-Serie

EINPASS $\varnothing 36,5$



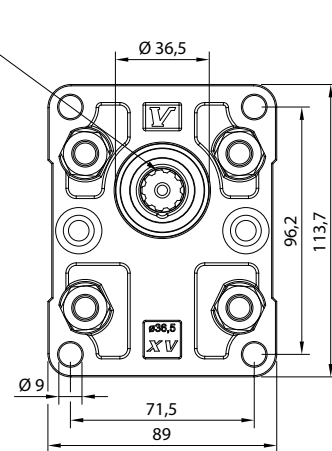
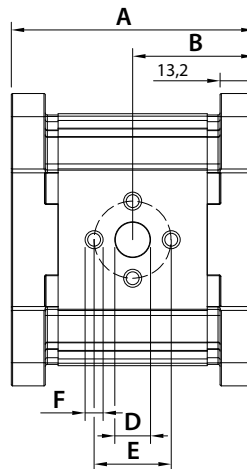
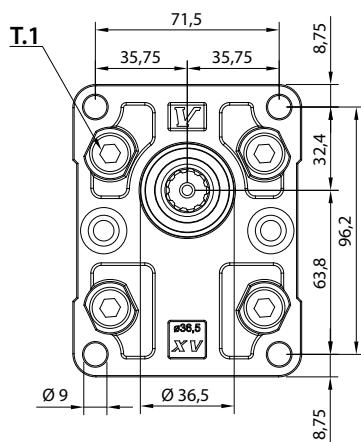
Anbauflansch: Alu
Körper: Alu
Anbauflansch: Alu



Fördervolumen in ccm/U	Bestell-Nr.		Durchtriebswelle				Dimensionen								Gewicht Kg
	linksdrehend	rechtsdrehend	Arbeitsdruck P1.1 in bar	max. zulässiges Wellendrehmoment in Nm	Mindestdrehzahl in U/min	Spitzendrehzahl in U/min	A mm	B mm	D mm	E mm	IN		OUT		
											F	D mm	E mm	F	
4,2	022-070-01150	022-070-01050	260	86,2	700	3500	83,4	41,7	$\varnothing 13,5$	30	M6x1	$\varnothing 13,5$	30	M6x1	2,20
6	022-070-01350	022-070-01250	260	86,2	700	3500	86,4	43,2	$\varnothing 13,5$	30	M6x1	$\varnothing 13,5$	30	M6x1	2,30
8,4	022-070-01550	022-070-01450	260	86,2	700	3500	90,4	45,2	$\varnothing 13,5$	30	M6x1	$\varnothing 13,5$	30	M6x1	2,40
10,8	022-070-01750	022-070-01650	260	86,2	700	3500	94,4	47,2	$\varnothing 13,5$	30	M6x1	$\varnothing 13,5$	30	M6x1	2,50
14,4	022-070-01950	022-070-01850	250	86,2	700	3500	100,4	50,2	$\varnothing 20$	40	M8X1,25	$\varnothing 13,5$	30	M6x1	2,70
16,8	022-070-02150	022-070-02050	230	86,2	700	3500	104,4	52,2	$\varnothing 20$	40	M8X1,25	$\varnothing 13,5$	30	M6x1	2,80
19,2	022-070-02350	022-070-02250	210	86,2	700	3000	108,4	54,2	$\varnothing 20$	40	M8X1,25	$\varnothing 13,5$	30	M6x1	2,90
22,8	022-070-02550	022-070-02450	200	86,2	700	3000	114,4	57,2	$\varnothing 20$	40	M8X1,25	$\varnothing 13,5$	30	M6x1	3,05
26,2	022-070-02750	022-070-02650	170	86,2	700	3000	118,4	59,2	$\varnothing 23,5$	40	M8X1,25	$\varnothing 20$	40	M8X1,25	3,15
30	022-070-02950	022-070-02850	160	86,2	700	2500	126,4	63,2	$\varnothing 23,5$	40	M8X1,25	$\varnothing 20$	40	M8X1,25	3,40
34,2	022-070-03150	022-070-03050	142	86,2	700	2500	133,4	66,7	$\varnothing 23,5$	40	M8X1,25	$\varnothing 20$	40	M8X1,25	3,60
39,6	022-070-03350	022-070-03250	123	86,2	700	2000	142,4	71,2	$\varnothing 23,5$	40	M8X1,25	$\varnothing 20$	40	M8X1,25	3,80

P1.1

begrenzt durch Durchtriebswelle



T.1 = 54÷58.9 [Nm] - Anzugsmoment - Schrauben M10
T.2 = 86,2 [Nm] - Antriebswelle max. zulässiges Wellendrehmoment



Die Inhalte der Seiten wurden mit größter Sorgfalt erstellt. Für die Richtigkeit, Vollständigkeit und Aktualität der Inhalte können wir jedoch keine Gewähr übernehmen. Nachdruck bzw. Kopie, auch auszugsweise, der Inhalte, Grafiken und Fotos ist ohne ausdrückliche Zustimmung der Geschäftsführung unzulässig. Die angegebenen technischen Daten und Abmessungen sind nicht bindend. Wir behalten uns das Recht vor, jederzeit und ohne Ankündigung, Änderungen vorzunehmen.